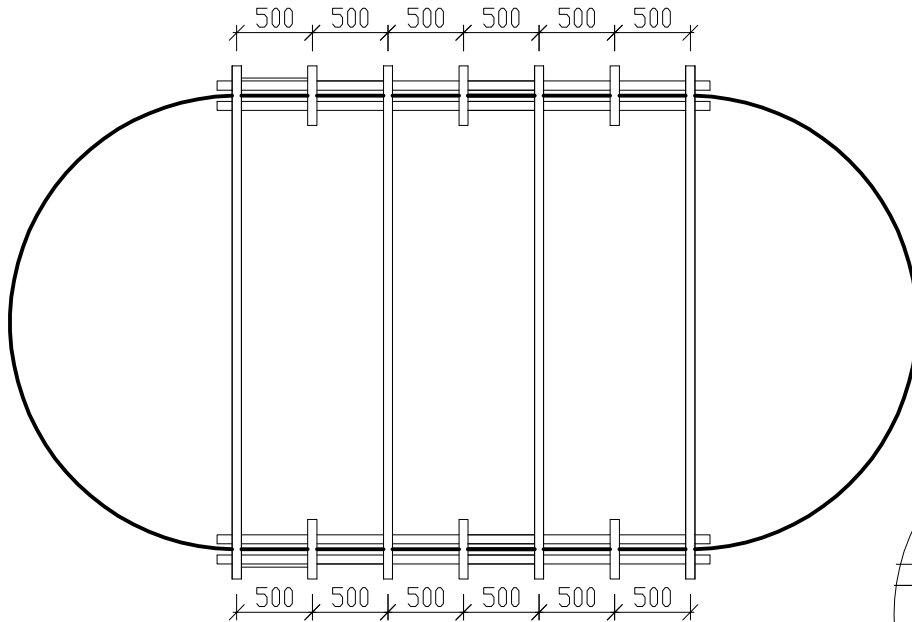
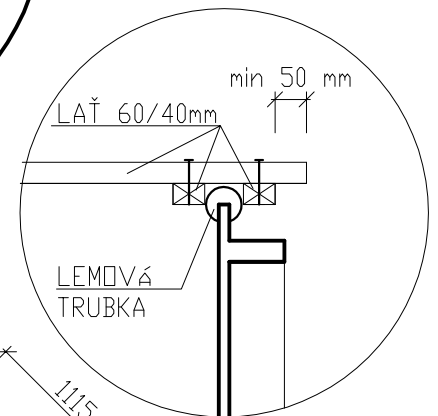


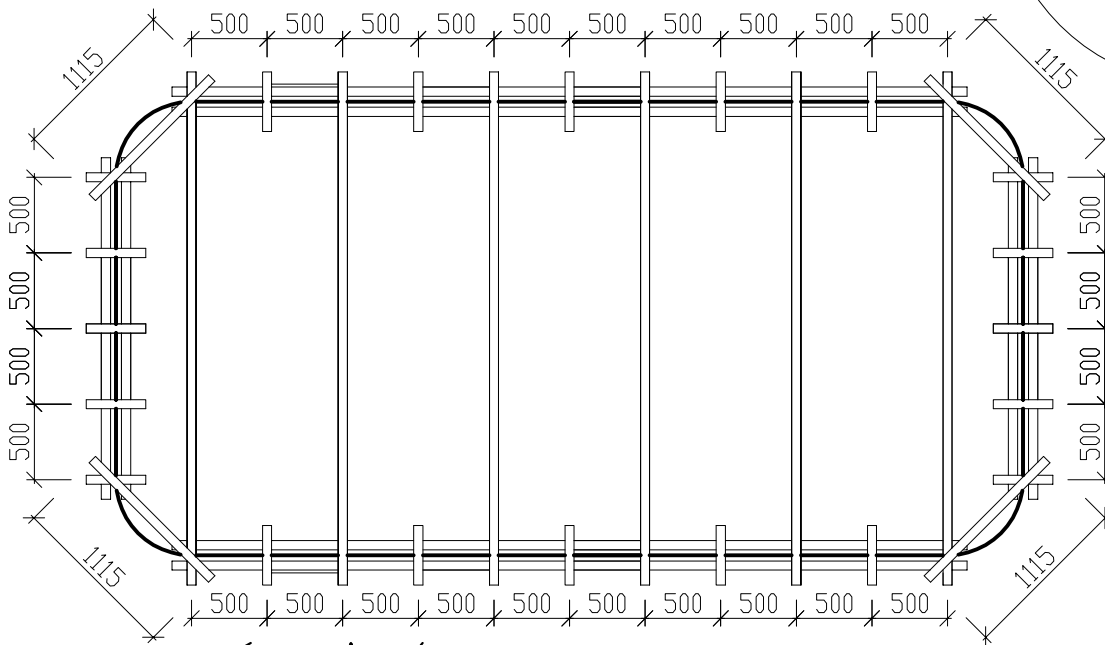
OVÁL



DETAIL HORNÍ HRANY BAZÉNU



OBDELNÍK



DÉLKA m' LATÍ

Délka bazénu (m)	Pro Ovál (m')	Pro Obdélník (m')
5	19	50
6	27	58
7	35	66

VEŠKERÉ SPOJENÍ POUŽITÝCH DŘEVĚNÝCH LATÍ 60/40mm JE POMOCÍ VRUTŮ.
MNOŽSTVÍ JEDNOTLIVÝCH ŘAD LATÍ ZÁVISÍ NA ROZMĚRU BAZÉNU.
PŘESAHY LATÍ MIN 50mm.

VÝROBCE: BAZÉNY-VÝROBA s.r.o, Boleslavská 23, TIŠICE – CHRÁST

MĚŘÍTKO: 1:50

NÁZEV STAVBY:

ZAPAŽENÍ BAZÉNU PŘED BETONÁŽÍ - OVÁL, OBDELNÍK

OBSAH: PŮDORYS A DETAIL